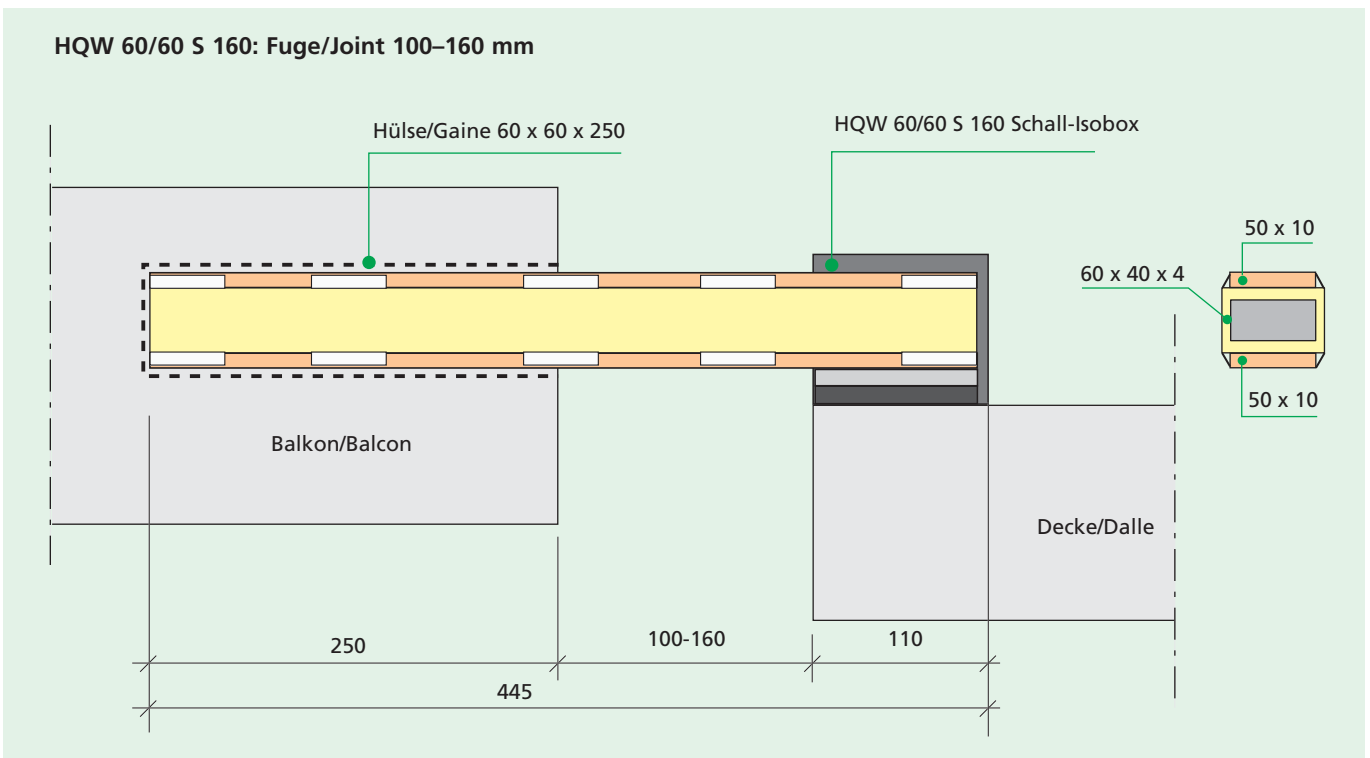
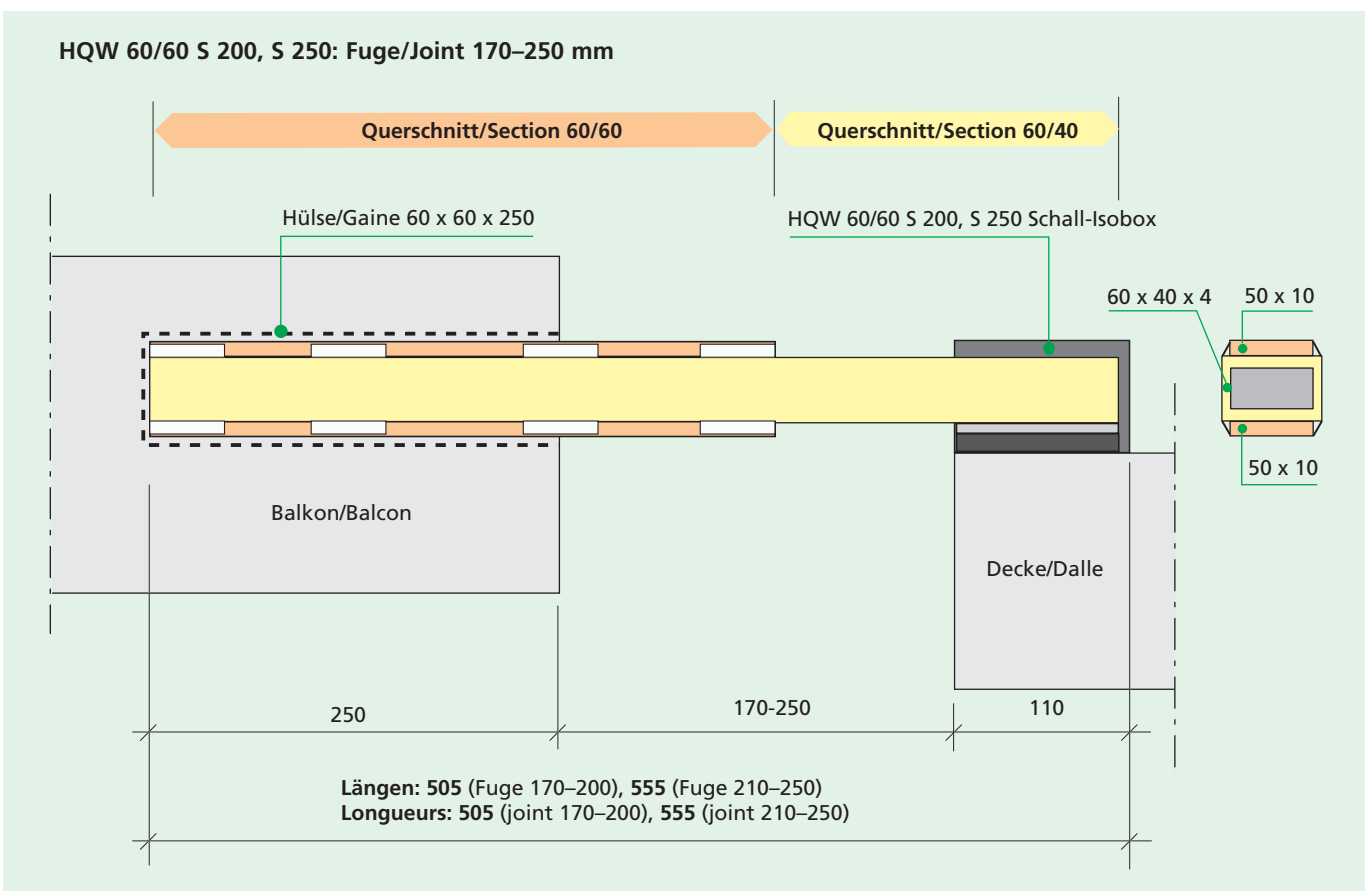


HQW 60/60 S: Spezial-Schall-Isodorn/Appui insonorisant spécial



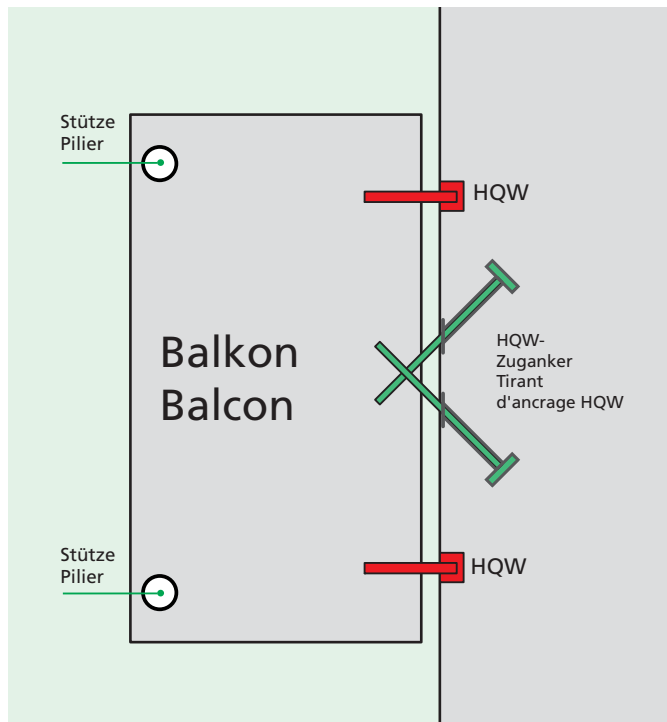
HQW 60/60 S



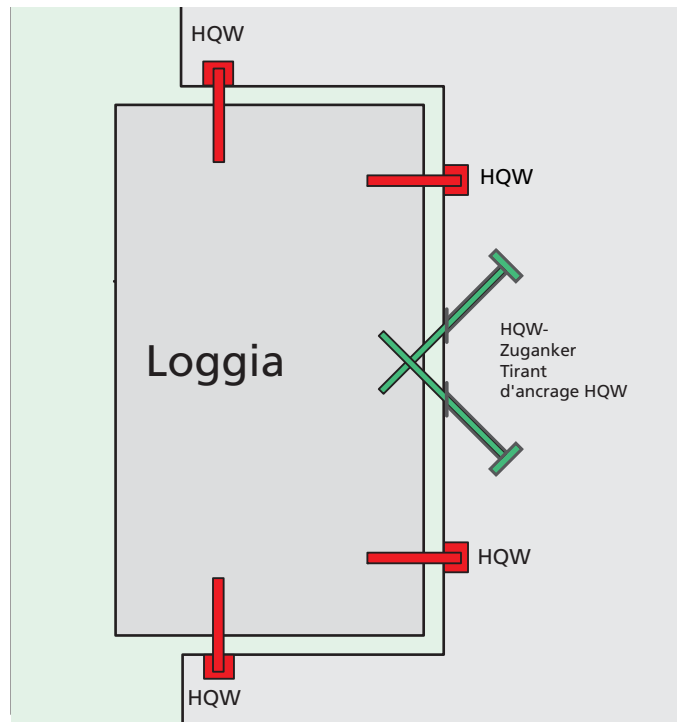
Trittschallelemente

HQW 60/60 S 160, S 200, S 250: Für Fugenöffnungen bis/Pour ouvertures de joint jusqu'à 250 mm

Grundrisse mit HQW 60/60 S und Zuganker/Plans avec HQW 60/60 S et tirants d'ancrage



Balkon auf Stützen/Balcon sur piliers



Loggia/Innenbalkon/Loggia/balcon intérieure

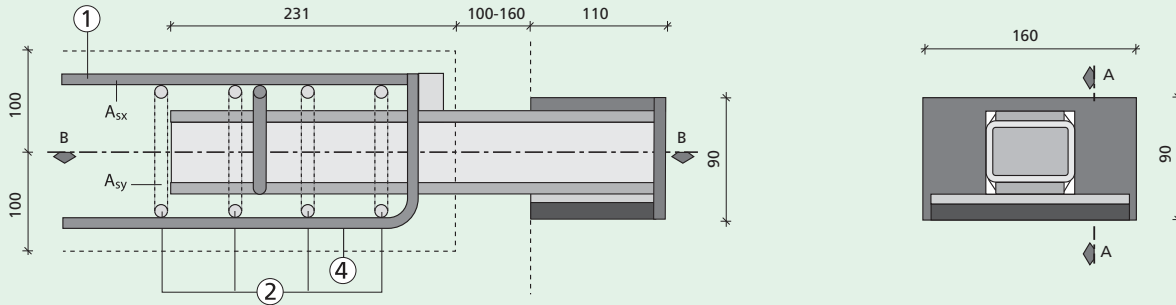
HQW 60/60 S 160, S 200, S 250: Bemessungstabelle/Tableau des dimensionnement

Typ	Fugenöffnung Ouverture du joint mm	zul. Querkraft- widerstand V_{Rd} Force de cisaillement admiss. V_{Rd} kN/Element	Rechteckdornlänge Longueur du goujon rectangulaire mm	Hülslänge Longueur de gaine mm	Erforderliche Betongüte Qualité de béton nécessaire
HQW 60/60 S 160	100	63.8	445	250	C 25/30
	110	60.2	445	250	C 25/30
	120	57.0	445	250	C 25/30
	130	54.1	445	250	C 25/30
	140	51.5	445	250	C 25/30
	150	49,2	445	250	C 25/30
	160	47,0	445	250	C 25/30
HQW 60/60 S 200	170	45,0	505	250	C 25/30
	180	43.2	505	250	C 25/30
	190	41.6	505	250	C 25/30
	200	40.0	505	250	C 25/30
HQW 60/60 S 250	210	38.6	555	250	C 25/30
	220	37.2	555	250	C 25/30
	230	36.0	555	250	C 25/30
	240	34.8	555	250	C 25/30
	250	33.7	555	250	C 25/30

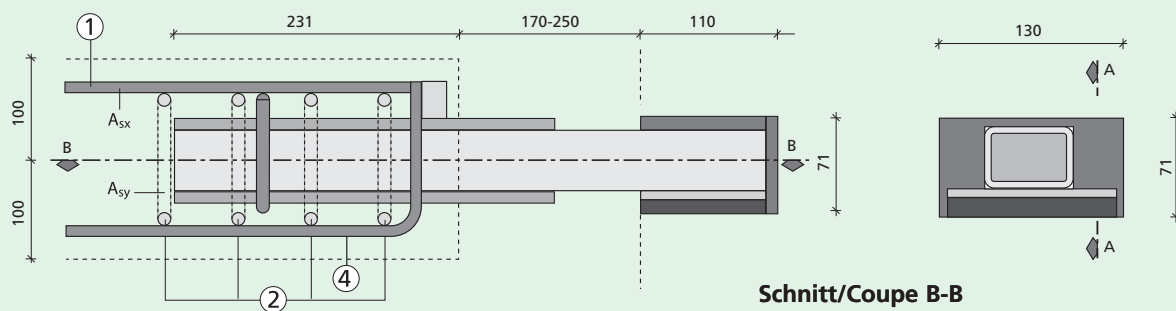
HQW 60/60 S 160, S 200, S 250: Bauseitige Armierung/Ferrailage sur place

Fugenöffnung Overture Ouverture du joint	Bauseitige Armierung Ferrailage sur place		Mittelieferter Armierungskorb Corbeille d'armature fournie	
	Bügel/Arceau ①, A _{SX}	Bügel/Arceau ②, A _{SY}	Bügel/Arceau ③	Bügel/Arceau ④
100-250 mm	2 Ø 8 mm	2 Ø 14 mm	1 Ø 10 mm	4 Ø 10 mm

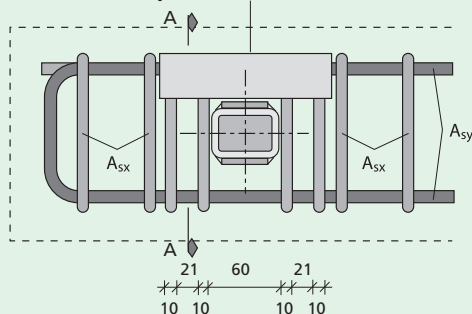
Schnitt/Coupe A-A HQW 60/60 S 160



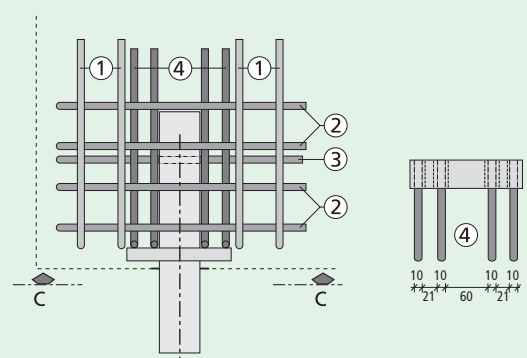
Schnitt/Coupe A-A HQW 60/60 S 200, S 250



Schnitt/Coupe C-C



Schnitt/Coupe B-B



Armierung:

Podeststärke 180 mm

- Pos. 1 (A_{SX}) Bü Ø 8 mm, e = 5 cm
- Pos. 2 (A_{SY}) Bü Ø 14 mm, e = 5 cm

Podeststärke 200 mm

- Pos. 1 (A_{SX}) Bü Ø 10 mm, e = 4 cm
- Pos. 2 (A_{SY}) Bü Ø 14 mm, e = 5 cm
- Pos. 3 + 4: Armierungskorb HQW 60/60 HL

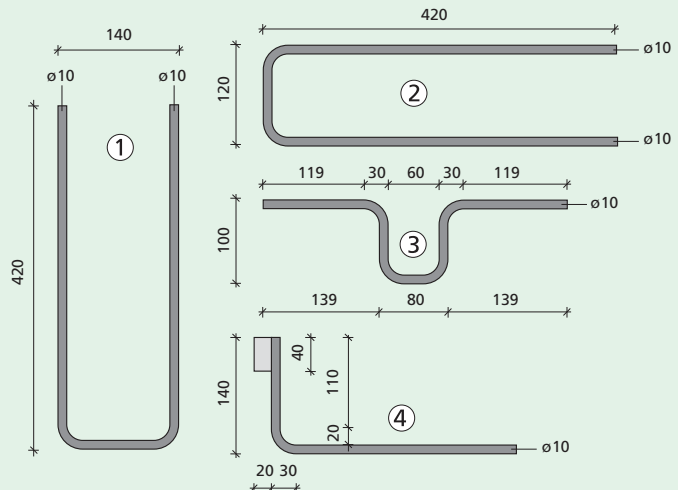
Ferrailage:

Epaisseur du palier 18 cm

- Pos. 1 (A_{SX}) Arceau Ø 8 mm, e = 5 cm
- Pos. 2 (A_{SY}) Arceau Ø 14 mm, e = 5 cm

Epaisseur du palier 20 cm


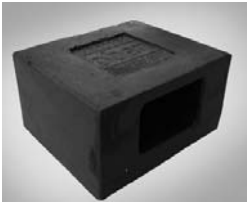
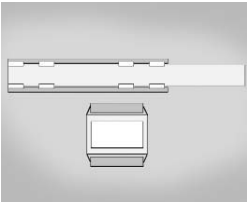




- Pos. 1 (A_{SX}) Arceau Ø 10 mm, e = 4 cm
- Pos. 2 (A_{SY}) Arceau Ø 14 mm, e = 5 cm
- Pos. 3 + 4: Corbeille d'armature HQW HL 60/60



HQW 60/60 S

Trittschallelemente

HQW 60/60 S: Einzelteile inkl. Farbcodierung/Les différents composants et leur code de couleur

HQW 60/60 S 160 HQW 60/60 S 200, S 250	Bauteile Composant	Material Materiaux	Länge Longueur mm	Breite Largeur mm	Höhe Hauteur mm	Anwendung Application mm
	HQW 60/60 S 160 Schall-Isobox Boitier insonorisant	PU Weichschaum + Elastomer + Edelstahl	110	160	90	Schall-Reduktion Isolation phonique
	HQW 60/60 S 200, S 250 Schall-Isobox Boitier insonorisant	Mousse de PU souple + élastomère + inox	110	130	71	
	HQW 60/60 S 160 Schall-Isobox DUO Boitier insonorisant DUO	PU Weichschaum + Elastomer + Edelstahl	110	160	90	Sonderelemente für abhebende Querkraftelemente: $V_{Rd} = -19.3$ kN/Element (10 mm Elastomerlager oben)
	HQW 60/60 S 200, S 250 Schall-Isobox DUO Boitier insonorisant DUO	Mousse de PU souple + élastomère + inox	110	130	71	Éléments spéciaux pour forces de cisaillement avec soulèvement: $V_{Rd} = -19.3$ kN/élément (Palier en élastomère de 10 mm en haut)
	HQW 60/60 S 160 Schall-Isodorn Barreau d'appui	Edelstahl Acier inoxydable V4A	445	60	60	Übertragung von Querkraften Transmission de forces de cisaillement
	HQW 60/60 S 200		505	60	60, 40	
	HQW 60/60 S 250 Schall-Isodorn Barreau d'appui		555	60	60, 40	
	HQW 60/60 S 160 Elementhülse Gaine	Stahl verzinkt Acier galvanisé	250	60	60	Aussparung zum späteren Einsetzen des Dorns im Fertigteil Réserve pour la mise en place ultérieure de l'appui dans l'élément préfabriqué
	HQW 60/60 S 200, S 250 Elementhülse Gaine					
	HQW 60/60 S 160 Montageplatte Plaque de montage	Kunststoff Matière plastique	90	60	40	Fixierung der Schall-Isobox und der Elementhülse während des Betonierens Fixation du boîtier insonorisant et de la gaine pendant la coulée du béton
	HQW 60/60 S 200, S 250 Montageplatte Plaque de montage		90	60	60	
	HQW 60/60 S 160 Armierungskorb Corbeille d'armature	BSt 500 S	400	150	140	Verteilung der Punktlast ins Bauteil Répartition de la charge ponctuelle dans l'élément de construction
	HQW 60/60 S 200, S 250 Armierungskorb Corbeille d'armature					
	HQW 60/60 S 160 Brandschutzmanschette Manchon antifeu	Mineralwolle Laine minérale	140 140	120 120	20 30	Brandschutz F90 Protection antifeu F90
	HQW 60/60 S 200, S 250 Brandschutzmanschette Manchon antifeu					

Grau/Gris = HQW 60/60 S 160

Türkis = HQW 60/60 S 200, S 250