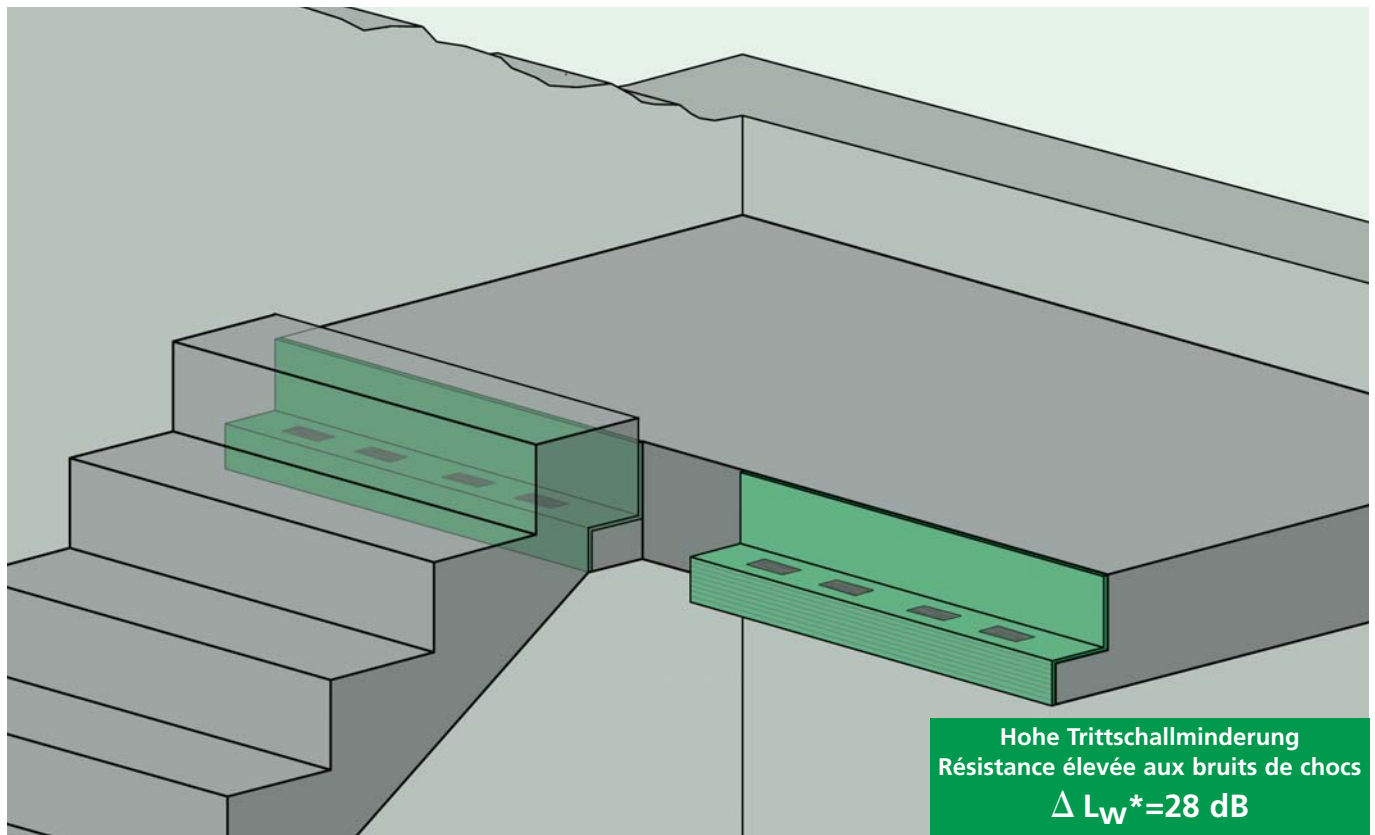


**HQW Schall-Isotritt Z und ZB, Allgemeines/Eléments insonorisants Isotritt HQW Z et ZB, Généralités**

Schallschutzelement für Treppenläufe/Elément insonorisant pour volées d'escaliers



**Das Produkt**

Das Trittschallschutzelement Schall-Isotritt ist zur Schallentkopplung von Fertigteil-Treppenläufen geeignet. Die Trittschallentkoppelung der Treppenpodeste erfolgt in diesem Fall über den Aufbau des Treppenpodestes. Das Schallschutzelement Schall-Isotritt besteht aus einer 10 mm starken Dämmplatte. Integrierte Drucklager stellen die sichere Übertragung der Lasten sicher. Die Elementlänge wird auf der Baustelle einfach und schnell angepasst.

**Vorteile**

- schnelle und einfache Montage
- einfache Anpassung an die Bauteilabmessung
- hohe Tragkraft

**Der Einsatzbereich**

Nach der Betonage der Treppenpodeste wird das Schallschutzelement Typ Z auf der Auflagerkonsole der Treppenpodeste fixiert. Anschliessend wird der Treppenlauf auf die Konsolen abgesetzt. Der Schall-Isotritt Typ ZB dient als Treppenaufleger im Antritt bzw. in den Bereichen, in denen der Treppenlauf flach auf der Bodenplatte oder Betondecke aufliegt.

Es ist darauf zu achten, dass während dem Versetzen der Treppenläufe die Schallschutzelemente nicht verunreinigt werden und keine Schallbrücken entstehen.

**Le produit**

L'élément insonorisant Schall-Isotritt permet de réaliser le découplage phonique de volées d'escaliers préfabriquées. Le découplage phonique des paliers s'effectue dans ce cas par la structure du palier.

L'élément insonorisant Isotritt se compose d'une plaque isolante de 10 mm d'épaisseur. Des paliers d'appui intégrés assurent la transmission en toute sécurité des charges. La longueur des éléments est adaptable de manière simple et rapide sur le chantier.

**Avantages**

- Montage simple et rapide
- Simplicité d'adaptation à la dimension des éléments
- Portance élevée

**Le domaine d'utilisation**

Après la coulée du béton des paliers, l'élément insonorisant de type Z se fixe sur la console d'appui des paliers. La volée d'escalier est ensuite posée sur les consoles. L'élément insonorisant Isotritt de type ZB sert d'appui au niveau de la base de la volée d'escalier ou dans les zones où la volée repose à plat sur le sol ou sur une dalle en béton.

Il convient de veiller à ce que les éléments insonorisants ne soient pas salis pendant la pose des volées d'escaliers et qu'il n'apparaisse pas de ponts phoniques.

## HQW Isotritt Z/ZB: Bemessungstabelle und Abmessungen/Dimensionnement et dimensions

### Bemessungstabelle/Tableau de dimensionnement

Schall-Isotritt Élément insonorisant Typ/Type	Treppenlaufbreite Largeur de la volée d'escalier [mm]	V <sub>Rd</sub> [kN]	Abmessungen in [mm] Dimensions en [mm]			Anzahl der Lager Nombre d'appuis
			Länge Longueur	Dicke Épaisseur	Breite Largeur	
Z 100/4	800–1000	35,0	1000	10	B**	4
Z 120/6	1000*–1200	52,5*	1200	10	B**	6
Z 150/6	1200–1500	52,5	1500	10	B**	6
ZB 100x36/4	800–1000	35,0	1000	10	360	4
ZB 100x60/4	800–1000	35,0	1000	10	600	4
ZB 120x36/6	1000*–1200	52,5	1200	10	360	6
ZB 120x60/6	1000–1200	52,5	1200	10	600	6
ZB 150x36/6	1200–1500	52,5	1500	10	360	6
ZB 150x60/6	1200–1500	52,5	1500	10	600	6

\*V<sub>Rd</sub> 43,8 kN bei L = 1000 - 1150 mm/\*V<sub>Rd</sub> 43,8 kN pour L = 1000–1150 mm

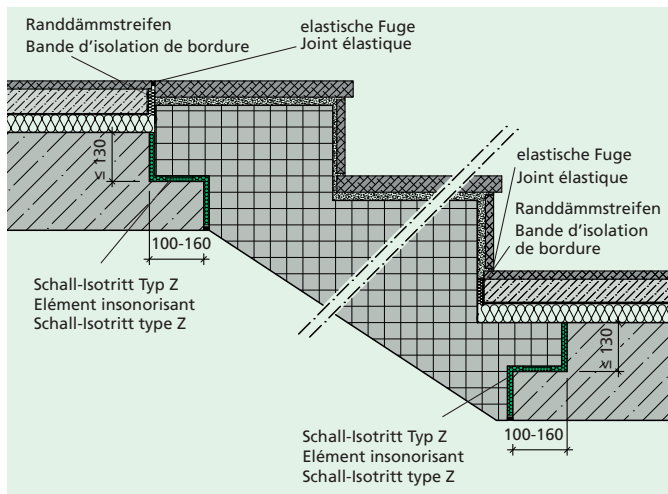
\*\*Typ Z: Breite des Mittelteils frei wählbar zwischen 100 und 160 mm

\*\*Type Z: Largeur de la partie médiane au choix entre 100 et 160 mm

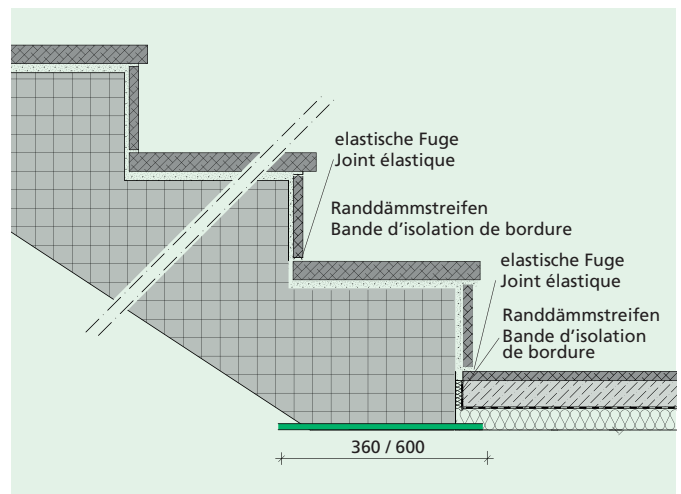
Die max. Belastung der Schall-Isotrittelemente erhöht sich je zusätzl. Lager um 8,75 kN.

La charge maximale admissible des éléments insonorisants Isotritt augmente de 8,75 kN pour chaque appui supplémentaire.

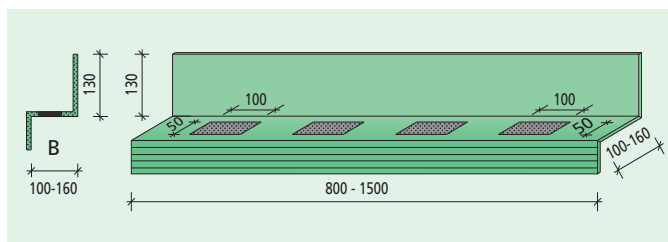
### Systemschnitt Typ Z/Vue en coupe du système, type Z



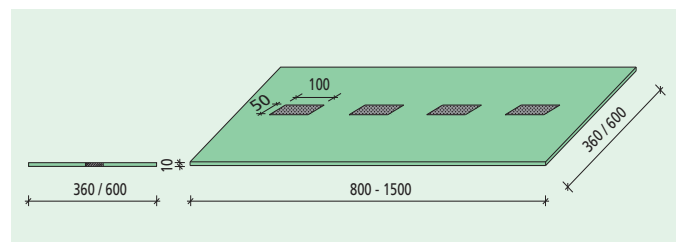
### Systemschnitt Typ ZB/Vue en coupe du système, type ZB



### Abmessungen Typ Z/Dimensions du type Z



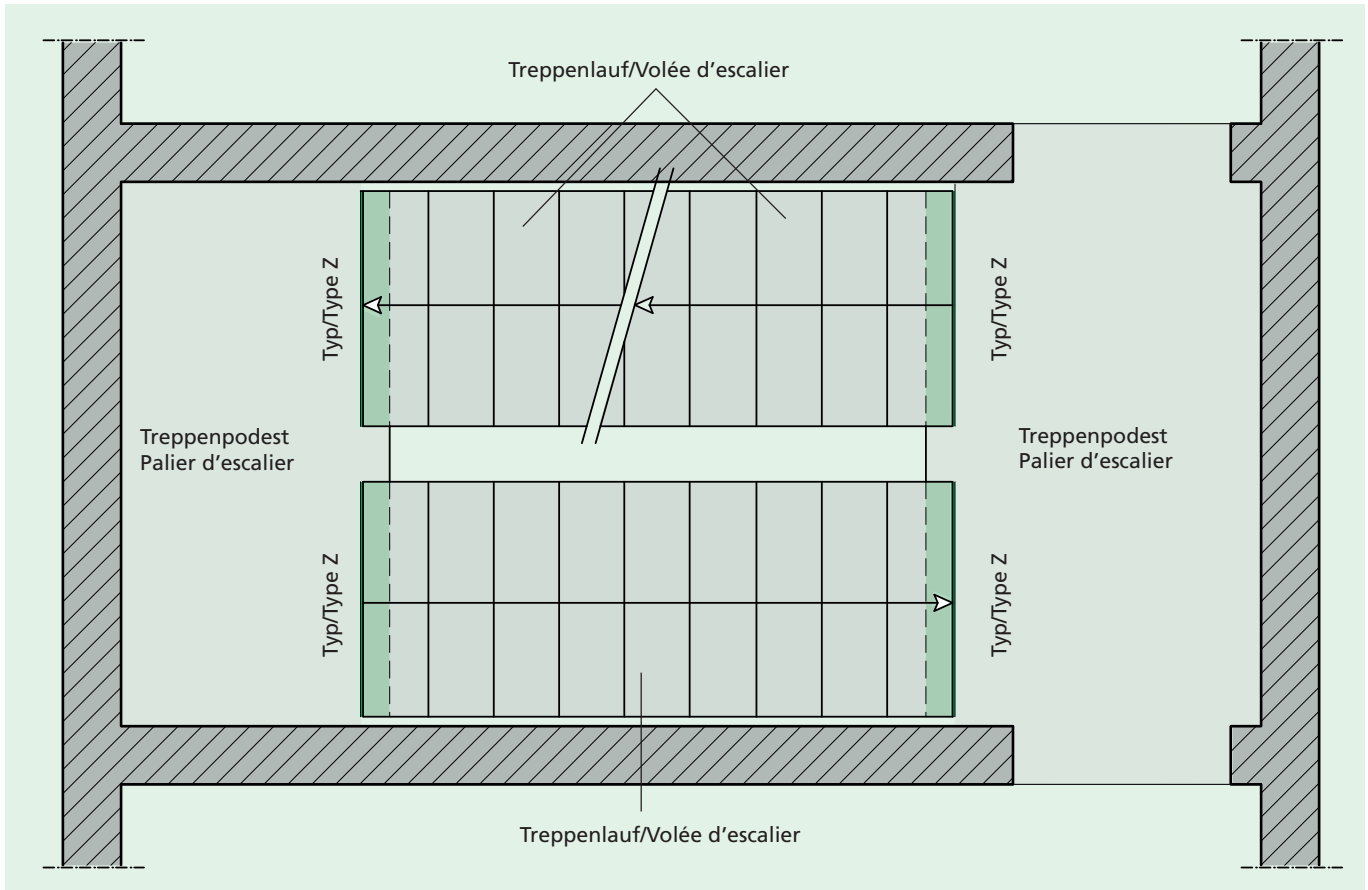
### Abmessungen Typ ZB/Dimensions du type ZB



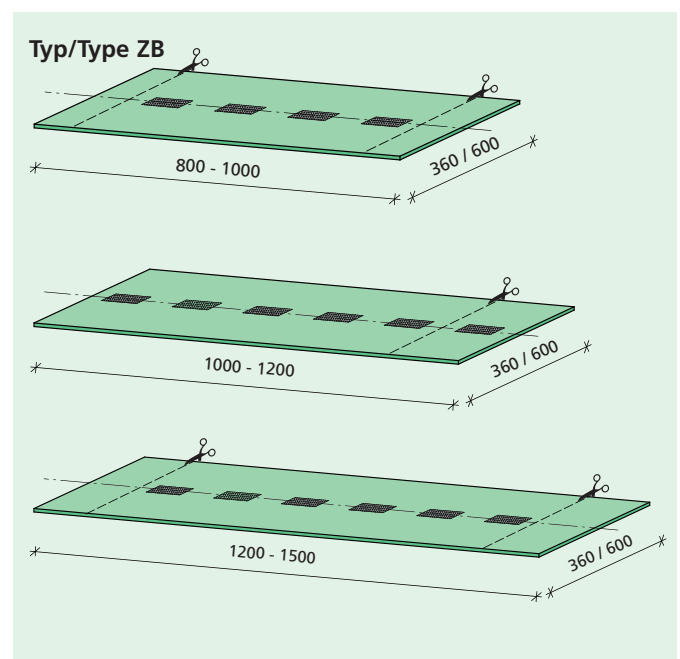
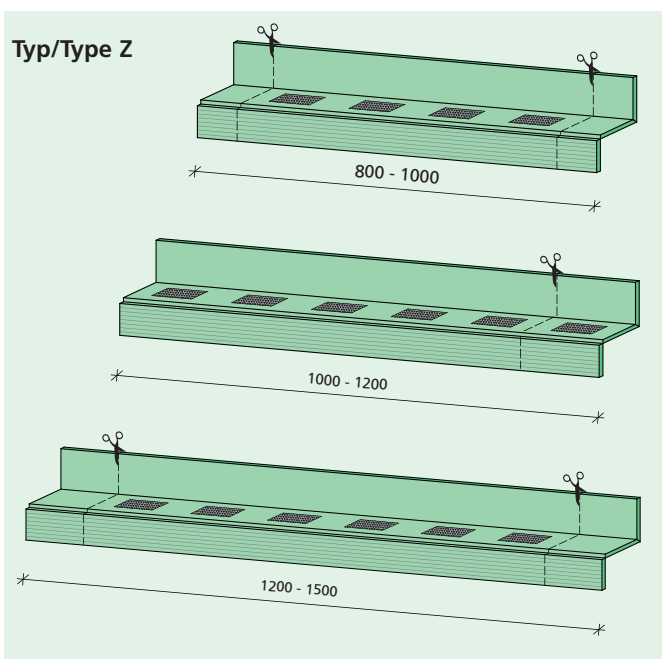
**HQW Isotritt Z/ZB: Abmessungen der Elemente/Dimensions des éléments**

Anordnungsvorschlag HQW Schall-Isotritt Typ Z – Grundriss

Proposition d'agencement des éléments insonorisants Isotritt HQW de type Z – Plan

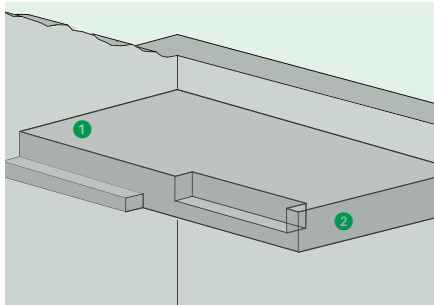


**Lieferform HQW Schall-Isotritt/Formes de livraison des éléments insonorisants Isotritt HQW**



HQW Isotritt

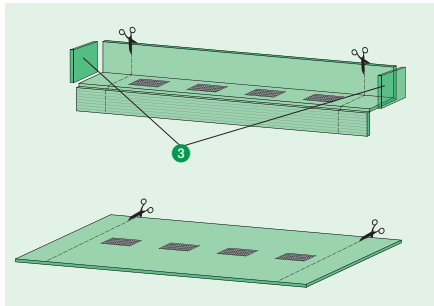
## HQW Isotritt Z/ZB: Einbauhinweise/Indications de montage



### Treppenpodest

- Auflager am Treppenpodest herstellen

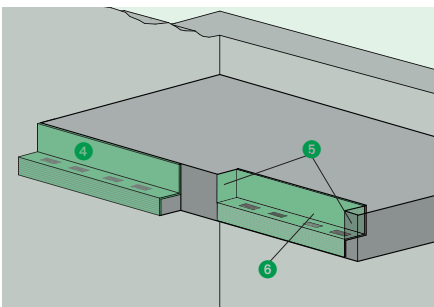
- 1 Treppenlauf ohne Abstand zur Wand
- 2 Treppenlauf mit Abstand zur Wand



### Trittschallschutzelemente

- Die Schallschutzelemente HQW Schall-Isotritt sind rückseitig mit einer Klebefläche versehen.
- Die Elemente können bei Bedarf durch Ablängen mit einem Messer an die Treppenlaufbreite angepasst werden.

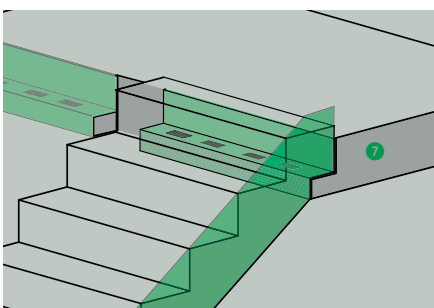
- 3 Seitenplatten für einspringende Treppenaufleger



### Einbau HQW Schall-Isotritt Typ Z

- Rückseitige Schutzfolie von der Klebefläche entfernen.
- HQW Schall-Isotritt auf dem Treppenaufleger positionieren und anpressen.
- Bei einspringendem Treppenaufleger Seitenplatten anbringen.

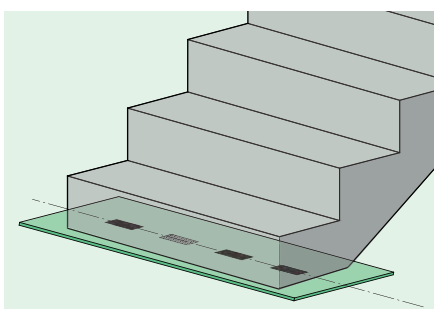
- 4 Treppenlauf ohne Abstand zur Wand
- 5 Seitenplatte
- 6 Treppenlauf mit Abstand zur Wand



### Versetzen des Treppenlaufes

- Bei Treppenläufen ohne Abstand zur Wand muss eine Trittschallplatte Typ TSP an der Treppenwange angebracht werden.

- 7 Trittschallplatte Typ TSP



### Einbau Schall-Isotritt Typ ZB

- Schallschutzelement Typ ZB auf der Auflagefläche des Treppenlaufes zentrisch positionieren, anschliessend den Treppenlauf absetzen.

- Bei Treppenläufen ohne Abstand zur Wand muss eine Trittschallplatte Typ TSP an der Treppenwange angebracht werden.

### Palier d'escalier

- Créer une console d'appui au niveau du palier

- 1 Volée d'escalier sans distance par rapport au mur
- 2 Volée d'escalier avec distance par rapport au mur

### Éléments d'isolation contre les bruits de chocs

- Les éléments insonorisants Isotritt HQW sont dotés d'une surface autocollante au dos.
- Les éléments peuvent être adaptés à la largeur de la volée d'escalier par simple découpe à l'aide d'un cutter.

- 3 Plaques latérales pour consoles d'appui rentrantes

### Montage de HQW Isotritt type Z

- Retirer le film de protection de la surface adhésive au dos de l'élément.
- Positionner l'élément insonorisant Isotritt HQW sur la console de palier et le presser fortement.

- En cas de consoles d'appui rentrantes, monter les plaques latérales.

- 4 Volée d'escalier sans distance par rapport au mur
- 5 Plaque latérale
- 6 Volée d'escalier avec distance par rapport au mur

### Pose de la volée d'escalier

- Dans le cas des volées d'escalier sans distance par rapport au mur, il faut alors poser une plaque insonorisante de type TSP au niveau du limon.

- 7 Plaque insonorisante de type TSP

### Montage de l'élément insonorisant Isotritt de type ZB

- Centrer l'élément insonorisant de type ZB sur la surface d'appui de la volée d'escalier, puis poser cette dernière.

- Dans le cas des volées d'escalier sans distance par rapport au mur, il faut alors poser une plaque insonorisante de type TSP au niveau du limon.