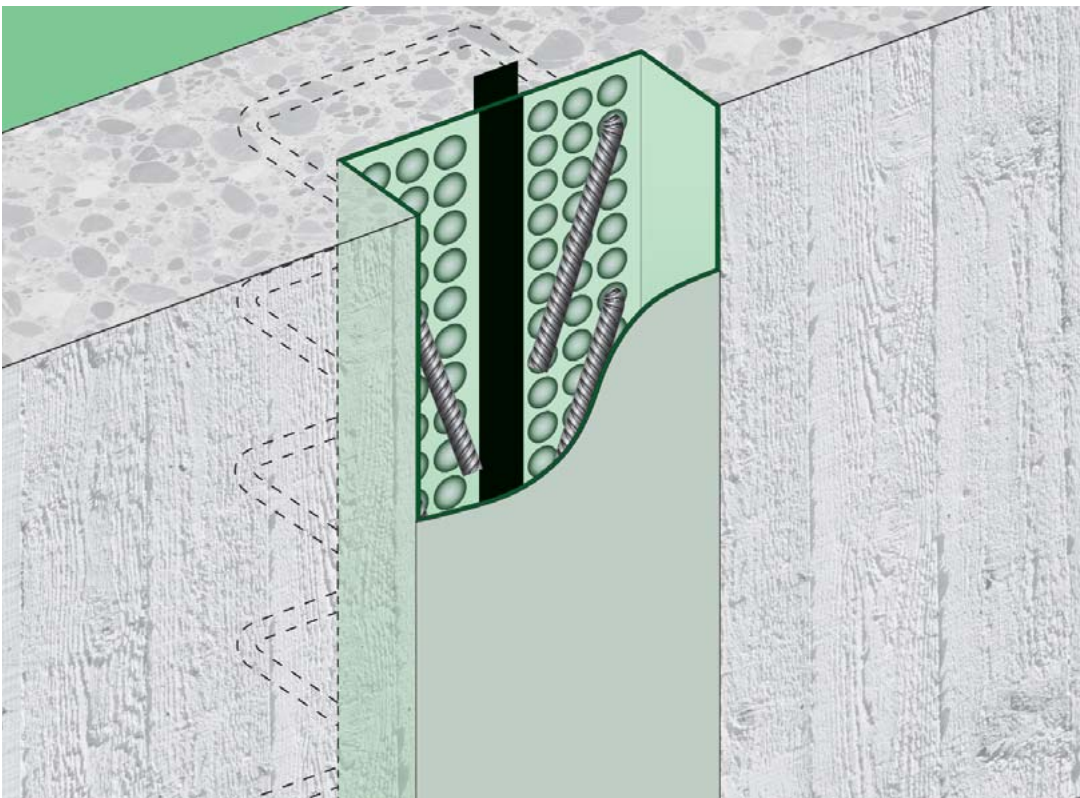


# PENTABOX®

## Bewehrungsanschluss für dichte Verbindungen Raccordements d'armatures pour liaisons étanches

Stand 11.08



*Die PENTABOX-Bewehrungsanschlüsse sind hydrostatisch dicht, lassen sich in allen vom Wasser berührten Bereichen einsetzen und bieten doppelte Sicherheit dank beidseitiger Spezialbeschichtung.*

*Les raccordements d'armatures PENTABOX sont étanches sous l'angle hydrostatique. Ils peuvent s'utiliser dans tous les domaines en contact avec de l'eau et offrent une double sécurité grâce à un revêtement spécial sur les deux faces.*



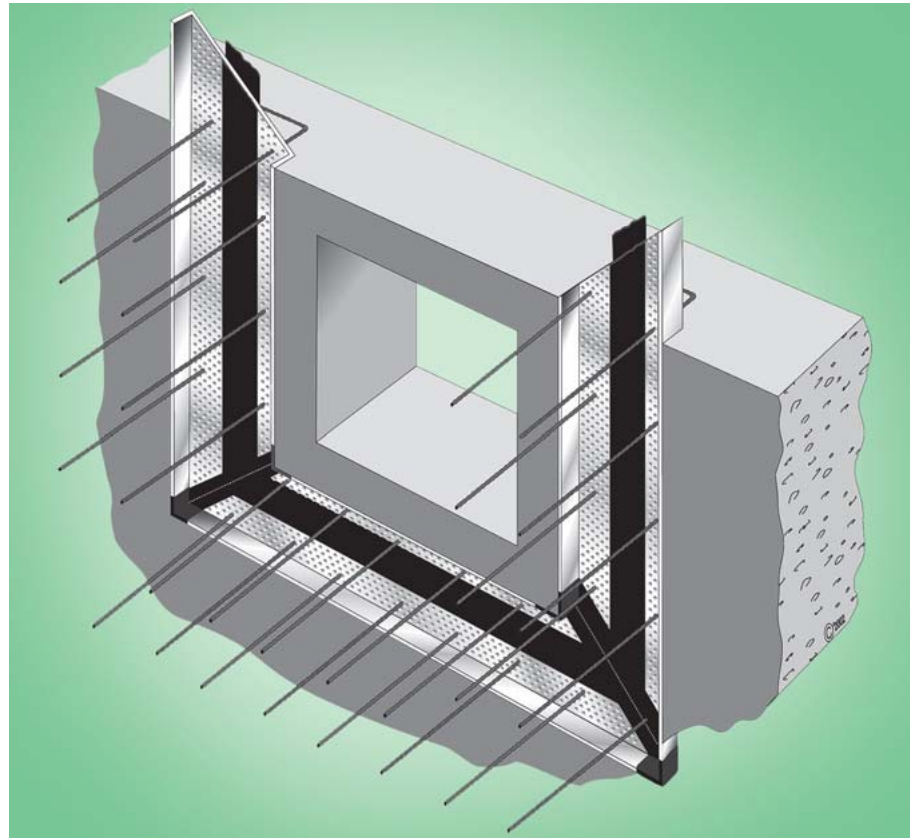
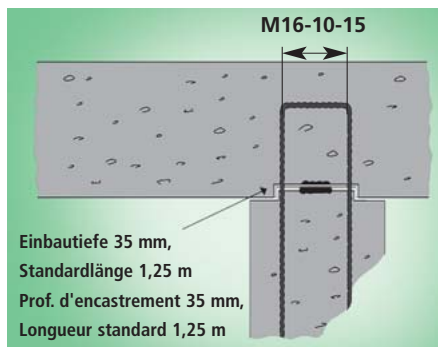
**PENTABOX® der hydrostatisch dichte Bewehrungsanschluss**  
**Le raccordement d'armatures étanche sous l'angle hydrostatique**

**Vorteile:**

- Hydrostatisch dicht
- Doppelte Sicherheit gegen Wasserdurchlässigkeit durch beidseitige Pentaflex Spezialbeschichtung
- Alle technischen Anforderungen werden erfüllt

**Avantages:**

- Etanchéité hydrostatique
- Double sécurité contre la perméabilité à l'eau grâce au revêtement spécial Pentaflex de chaque côté
- Répond à toutes les exigences techniques



**Einsatzbereiche:**

- Pentabox wird in allen vom Wasser berührten Bereichen eingesetzt
- Wand- und Deckenanschlüsse
- Konsolenanschluss für Wandvorlagen oder Streckenkonsolen
- Lichtschachtanschlüsse

**Domaines d'application:**

- Pentabox s'utilise dans toutes les zones au contact de l'eau
- Raccordements de murs et de dalles
- Raccordement pour ressauts muraux ou consoles
- Raccordements de puits de lumière

**Typen und Masse:**

Pentabox Bewehrungsanschlüsse: Ferbox Typ M und Sondertypen  
 Abmessungen des Verwahrkastens und Bewehrungsgehalt auf Anfrage.

Zur Verhinderung der Wasserdurchlässigkeit entlang des Verwahrkastens, wird der Ferbox im Werk beidseitig mit Pentaflex Band beschichtet. So können auch Rückbiegeanschlüsse auf einfachste Art und Weise wasserdicht hergestellt werden. Pentabox-Bewehrungsanschlüsse können durch das einseitig überstehende Pentaflexband miteinander verbunden werden.

**Pentabox**

Ferbox Bewehrungsanschluss in Kombination mit Pentaflexband, bietet gegenüber herkömmlichen Bewehrungsanschlüssen grösstmögliche Sicherheit gegen Undichtigkeit im Fugenbereich.

**Types et dimensions:**

Raccordements d'armatures Pentabox: Ferbox type M et types spéciaux.  
 Dimensions de la boîte d'attente et du nombre d'armatures sur demande.

Afin d'éviter la pénétration de l'eau le long de la boîte d'attente Ferbox, cette dernière est dotée en usine d'une étanchéité de chaque côté réalisée avec du Pentaflex. Il est ainsi possible de réaliser de manière très simple des raccordements d'armatures à déplier parfaitement étanches. Les raccordements d'armatures Pentabox peuvent être reliés entre eux à travers la bande Pentaflex qui dépasse d'un côté.

**Pentabox**

Le raccordement d'armatures Ferbox associé à la bande Pentaflex offre par rapport aux raccordements d'armatures classiques une sécurité maximale contre les défauts d'étanchéité dans la zone du joint.