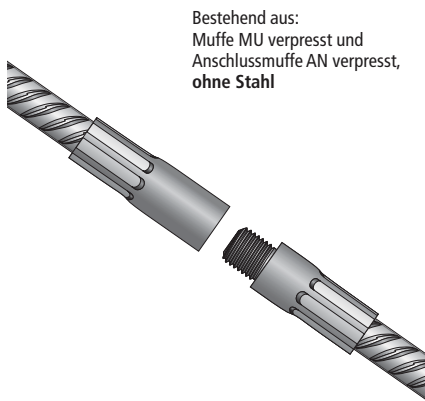


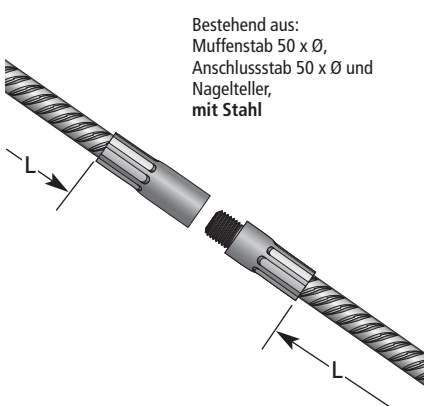
EASYFIT-Muffenstoss MS, ohne Stahl



Bestehend aus:
Muffe MU verpresst und
Anschlussmuffe AN verpresst,
ohne Stahl

Typ Type	Für Stab Ø Pour barre mm	Gewinde Filet	B500 kg/m	Preis Fr. Prix fr. Stoss/Coup
MS 10	10	M12	0.617	10.00
MS 12	12	M16	0.888	11.00
MS 14	14	M18	1.208	12.00
MS 16	16	M20	1.578	14.00
MS 18	18	M22	1.998	16.00
MS 20	20	M24	2.466	22.00
MS 22	22	M27	2.984	26.00
MS 26	26	M33	4.168	30.00
MS 30	30	M36	5.549	36.00
MS 34	34	M42	7.127	44.00
MS 40	40	M48	9.865	58.00

EASYFIT-Anschlusssatz AS, mit Stablängen 50 x Ø, mit Stahl



Bestehend aus:
Muffenstab 50 x Ø,
Anschlussstab 50 x Ø und
Nagelteller,
mit Stahl

Typ Type	für Stab Ø Pour barre mm	Gewinde Filet	Stablängen L Longueurs L cm	Preis Fr. Prix fr. Satz/Set
AS 10	10	M12	50	12.00
AS 12	12	M16	60	13.50
AS 14	14	M18	70	16.00
AS 16	16	M20	80	18.50
AS 18	18	M22	90	22.50
AS 20	20	M24	100	26.50
AS 22	22	M27	110	32.00
AS 26	26	M33	130	48.00
AS 30	30	M36	150	61.00
AS 34	34	M42	170	81.00
AS 40	40	M48	200	113.00

EASYFIT-Muffenstab MU



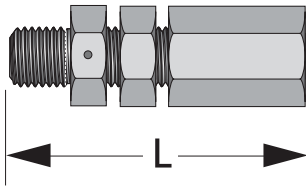
Typ Type	Für Stab Ø Pour barre mm	Gewinde Filet	Stablängen Longueurs	Preis Fr. Prix fr. Stk./Pcs.
MU10	10	M12	gem. Bestellung	
MU12	12	M16	gem. Bestellung	
MU14	14	M18	gem. Bestellung	
MU16	16	M20	gem. Bestellung	
MU18	18	M22	gem. Bestellung	
MU20	20	M24	gem. Bestellung	Auf Anfrage/Sur demande
MU22	22	M27	gem. Bestellung	
MU26	26	M33	gem. Bestellung	
MU30	30	M36	gem. Bestellung	
MU34	34	M42	gem. Bestellung	
MU40	40	M48	gem. Bestellung	

EASYFIT-Anschlussstab AN



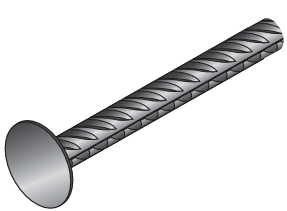
Typ Type	Für Stab Ø Pour barre mm	Gewinde Filet	Stablängen Longueurs cm	Preis Fr. Prix fr. Stk./Pcs.
AN10	10	M12	gem. Bestellung	
AN12	12	M16	gem. Bestellung	
AN14	14	M18	gem. Bestellung	
AN16	16	M20	gem. Bestellung	
AN18	18	M22	gem. Bestellung	
AN20	20	M24	gem. Bestellung	Auf Anfrage/Sur demande
AN22	22	M27	gem. Bestellung	
AN26	26	M33	gem. Bestellung	
AN30	30	M36	gem. Bestellung	
AN34	34	M42	gem. Bestellung	
AN40	40	M48	gem. Bestellung	

EASYFIT-Spannmuffe SP



Typ Type	Für Stab Ø Pour bar	Gewinde Filet mm	Schlüsselweite SW mm	Länge L Longueur L mm	Preis Fr. Prix fr. Stk./Pcs.
SP 10	10	M12	19	67	10.00
SP 12	12	M16	24	90	12.00
SP 14	14	M18	27	101	14.00
SP 16	16	M20	30	112	16.00
SP 18	18	M22	32	123	18.00
SP 20	20	M24	36	134	20.00
SP 22	22	M27	41	151	22.00
SP 26	26	M33	50	185	26.00
SP 30	30	M36	55	202	30.00
SP 34	34	M42	65	235	34.00
SP 40	40	M48	75	269	40.00

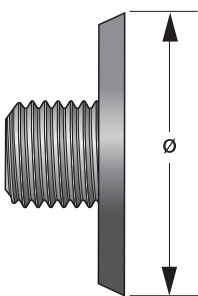
EASYFIT-Endverankerung mit Ankerkopf EASYFIX



Typ Type	Für Stab Ø Pour barre mm	Ankerkopf Ø mm	Preis Fr. Prix fr. Stk./Pcs.
EV 10	10	30	9.00
EV 12	12	36	10.00
EV 14	14	43	12.00
EV 16	16	48	14.00
EV 18	18	54	16.00
EV 20	20	60	18.00
EV 22	22	66	24.00
EV 26	26	78	26.00
EV 30	30	90	31.00
EV 34	34	102	55.00
EV 40	40	120	87.00

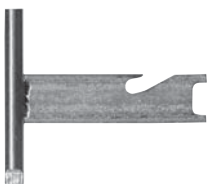
EASYFIT-Nagelteller NT

Kunststoff



Typ Type	Für Stab Ø Pour barre mm	Gewinde Filet	Standard Ø mm	Auf Anfrage Sur demande Ø mm	Farben/Couleur	Preis Fr. Prix fr. Stk./Pcs.
NT 10	10	M12	60	–	orange	0.50
NT 12	12	M16	60	–	rot/rouge	0.50
NT 14	14	M18	60	–	rosa/rose	0.50
NT 16	16	M20	60	–	hellgrün/vert plair	0.50
NT 18	18	M22	80	60	grau/gris	0.75
NT 20	20	M24	80	60	blau/bleu	0.75
NT 22	22	M27	80	60	rot/rouge	0.75
NT 25	25	M30	80	60	schwarz/noir	0.75
NT 26	26	M33	80	60	braun/brun	0.75
NT 30	30	M36	110	–	blau/bleu	1.00
NT 34	34	M42	110	–	grün/vert	1.00
NT 40	40	M48	110	–	weiss/blanc	1.00

Schlüssel/Clef



Für Nagelteller NT 10–NT 40

Auf Anfrage/Sur demande

EASYBOX

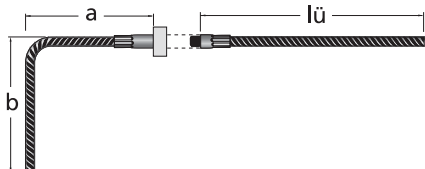
Inkl. Stecksteller/Y.c. assiette à clouer

Typ MU



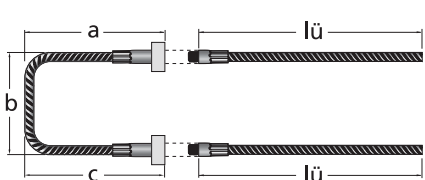
Typ Type	Stab Barre Ø mm	Gewinde Filet	Abmessungen/Dimensions				Preis Fr. pro Prix fr. par Stk./Pce.
			a cm	b cm	c cm	l _ü cm	
MU 10	10	M 12					
MU 12	12	M 16					
MU 14	14	M 18					
MU 16	16	M 20					
MU 18	18	M 22					
MU 20	20	M 24				Auf Anfrage/Sur demande	
MU 22	22	M 27					
MU 26	26	M 33					
MU 30	30	M 36					
MU 34	34	M 42					
MU 40	40	M 48					

Typ MUB



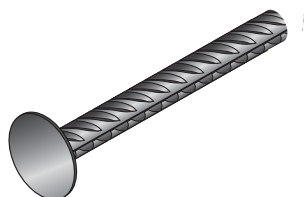
MUB 10	10	M 12				
MUB 12	12	M 16				
MUB 14	14	M 18				
MUB 16	16	M 20				
MUB 18	18	M 22				
MUB 20	20	M 24				Auf Anfrage/Sur demande
MUB 22	22	M 27				
MUB 26	26	M 33				
MUB 30	30	M 36				
MUB 34	34	M 42				
MUB 40	40	M 48				

Typ DMUBB



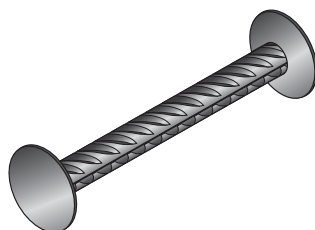
MUBB 10	10	M 12				
MUBB 12	12	M 16				
MUBB 14	14	M 18				
MUBB 16	16	M 20				
MUBB 18	18	M 22				
MUBB 20	20	M 24				Auf Anfrage/Sur demande
MUBB 22	22	M 27				
MUBB 26	26	M 33				
MUBB 30	30	M 36				
MUBB 34	34	M 42				
MUBB 40	40	M 48				

EASYFIX Typ E



Typ Type	Für Stab Ø Pour barre mm	Ankerkopf Tête d'ancrage Ø mm	Preis Fr. Prix fr. Stk./Pcs.
E 10	10	30	
E 12	12	36	
E 14	14	43	
E 16	16	48	
E 18	18	54	
E 20	20	60	Auf Anfrage/Sur demande
E 22	22	66	
E 26	26	78	
E 30	30	90	
E 34	34	102	
E 40	40	120	

EASYFIX Typ D



Typ Type	Für Stab Ø Pour barre mm	Ankerkopf Tête d'ancrage Ø mm	Preis Fr. Prix fr. Stk./Pcs.
D 10	10	30	
D 12	12	36	
D 14	14	43	
D 16	16	48	
D 18	18	54	
D 20	20	60	Auf Anfrage/Sur demande
D 22	22	66	
D 26	26	78	
D 30	30	90	
D 34	34	102	
D 40	40	120	