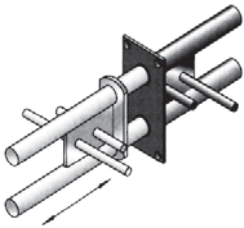
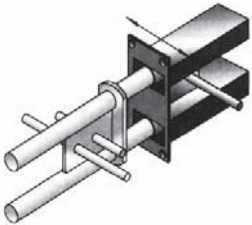


Doppelschubdorn/Goujon double DSD



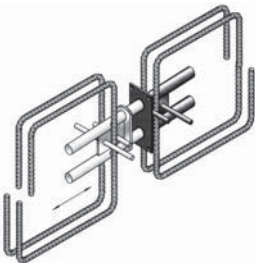
Typ Type	Dorn Goujon Ø mm	Dorn/Goujon Länge/Long. mm	Hülse/Gaine Länge/Long. mm	BRM 20 mm Preis Fr. pro Prix fr. par Stk./Pce.	BRM 40 mm Preis Fr. pro Prix fr. par Stk./Pce.	Dorn, Hülse Preis Fr. pro Prix fr. par Stk./Pce.
DSD 30	2 x 16	260	125	18.00	20.00	59.00
DSD 50	2 x 18	280	140	18.00	20.00	69.00
DSD 65	2 x 20	300	160	18.00	20.00	80.00
DSD 75	2 x 22	340	160	18.00	20.00	103.00
DSD 100	2 x 30	400	215	29.00	31.00	227.00
DSD 130	2 x 35	470	275	29.00	31.00	327.00
DSD 150	2 x 42	550	280	29.00	31.00	479.00
DSD 400	2 x 52	660	360			Auf Anfrage/Sur demande
DSD 450	2 x 65	690	370			Auf Anfrage/Sur demande

Doppelschubdorn/Goujon double DSDQ



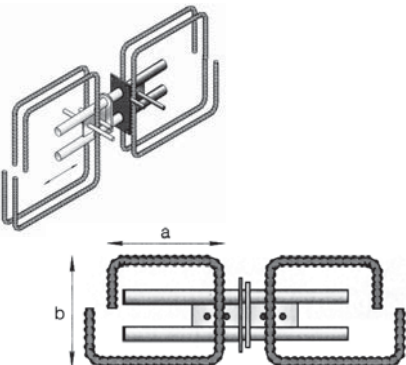
Typ Type	Dorn Goujon Ø mm	Dorn/Goujon Länge/Long. mm	Hülse/Gaine Länge/Long. mm	BRM 20 mm Preis Fr. pro Prix fr. par Stk./Pce.	BRM 40 mm Preis Fr. pro Prix fr. par Stk./Pce.	Dorn, Hülse Preis Fr. pro Prix fr. par Stk./Pce.
DSDQ 30	2 x 16	260	140	18.00	20.00	78.00
DSDQ 50	2 x 18	280	160	18.00	20.00	91.00
DSDQ 65	2 x 20	300	175	18.00	20.00	103.00
DSDQ 75	2 x 22	340	180	18.00	20.00	127.00
DSDQ 100	2 x 30	400	245	29.00	31.00	265.00
DSDQ 130	2 x 35	470	275	29.00	31.00	388.00
DSDQ 150	2 x 42	550	310	29.00	31.00	566.00
DSDQ 400	2 x 52	660	370			Auf Anfrage/Sur demande
DSDQ 450	2 x 65	690	400			Auf Anfrage/Sur demande

Doppelschubdorn/Goujon double DSDa



Typ Type	Ø mm	a mm	b min. mm	BRM 20 mm Preis Fr. pro Prix fr. par Stk./Pce.	BRM 40 mm Preis Fr. pro Prix fr. par Stk./Pce.	Dorn, Hülse Preis Fr. pro Prix fr. par Stk./Pce.
DSD 30a	4Ø 10	180	120	18.00	20.00	89.00
DSD 50a	4Ø 10	180	120	18.00	20.00	99.00
DSD 65a	4Ø 12	200	140	18.00	20.00	110.00
DSD 75a	4Ø 12	200	140	18.00	20.00	133.00
DSD 100a	-	-	-			Auf Anfrage/Sur demande
DSD 130a	-	-	-			Auf Anfrage/Sur demande
DSD 150a	-	-	-			Auf Anfrage/Sur demande

Doppelschubdorn/Goujon double DSDQa



Typ Type	Ø mm	a mm	b min mm	BRM 20 mm Preis Fr. pro Prix fr. par Stk./Pce.	BRM 40 mm Preis Fr. pro Prix fr. par Stk./Pce.	Dorn, Hülse Preis Fr. pro Prix fr. par Stk./Pce.
DSDQ 30a	4Ø 10	180	120	18.00	20.00	108.00
DSDQ 50a	4Ø 10	180	120	18.00	20.00	121.00
DSDQ 65a	4Ø 12	200	140	18.00	20.00	133.00
DSDQ 75a	4Ø 12	200	180	18.00	20.00	157.00
DSDQ 100a	-	-	-			Auf Anfrage/Sur demande
DSDQ 130a	-	-	-			Auf Anfrage/Sur demande
DSDQ 150a	-	-	-			Auf Anfrage/Sur demande

Doppelschubdorn/Goujon double DSDS



Typ Type	Dorn Goujon Ø mm	Dorn/Goujon Länge/Long. mm	Hülse/Gaine Länge/Long. mm	Fuge/Joint Z mm	BRM 20 mm Preis Fr. pro Prix fr. par Stk./Pce.	BRM 40 mm Preis Fr. pro Prix fr. par Stk./Pce.	Dorn, Hülse Preis Fr. pro Prix fr. par Stk./Pce.
DSDS 30-60	2 x 16	320	120	60	18.00	20.00	83.00
DSDS 30-80	2 x 16	340	120	80	18.00	20.00	85.00
DSDS 30-100	2 x 16	360	120	100	18.00	20.00	89.00
DSDS 30-120	2 x 16	380	120	120	18.00	20.00	94.00
DSDS 50-60	2 x 18	340	140	60	18.00	20.00	95.00
DSDS 50-80	2 x 18	360	140	80	18.00	20.00	99.00
DSDS 50-100	2 x 18	380	140	100	18.00	20.00	103.00

Doppelschubdorn/Goujon double DSDQS



Typ Type	Dorn Goujon Ø mm	Dorn/Goujon Länge/Long. mm	Hülse/Gaine Länge/Long. mm	Fuge/Joint Z mm	BRM 20 mm Preis Fr. pro Prix fr. par Stk./Pce.	BRM 40 mm Preis Fr. pro Prix fr. par Stk./Pce.	Dorn, Hülse Preis Fr. pro Prix fr. par Stk./Pce.
DSDQS 30-60	2 x 16	320	140	60	18.00	20.00	102.00
DSDQS 30-80	2 x 16	340	140	80	18.00	20.00	104.00
DSDQS 30-100	2 x 16	360	140	100	18.00	20.00	108.00
DSDQS 30-120	2 x 16	380	140	120	18.00	20.00	113.00
DSDQS 50-60	2 x 18	340	160	60	18.00	20.00	117.00
DSDQS 50-80	2 x 18	360	160	80	18.00	20.00	121.00
DSDQS 50-100	2 x 18	380	160	100	18.00	20.00	125.00

Schubdorn/Goujon HLD



Typ Type	Dorn Goujon Ø mm	Dorn/Goujon Länge/Long. mm	Hülse/Gaine Länge/Long. mm	BRM 20 mm Preis Fr. pro Prix fr. par	BRM 40 mm Preis Fr. pro Prix fr. par	Dorn, Hülse Preis Fr. pro Prix fr. par
Stk./Pce.				Stk./Pce.	Stk./Pce.	Stk./Pce.
HLD 18	18	270	155	13.00	14.00	62.00
HLD 22	22	310	165	13.00	14.00	70.00
HLD 24	24	330	175	13.00	14.00	86.00
HLD 30	30	365	190	27.00	29.00	172.00
HLD 35	35	420	215	27.00	29.00	269.00
HLD 42	42	470	245	38.00	41.00	433.00
HLD 52	52	570	295			Auf Anfrage/Sur demande

Schubdorn/Goujon HLDQ



Typ Type	Dorn Goujon Ø mm	Dorn/Goujon Länge/Long. mm	Hülse/Gaine Länge/Long. mm	BRM 20 mm Preis Fr. pro Prix fr. par Stk./Pce.	BRM 40 mm Preis Fr. pro Prix fr. par Stk./Pce.	Dorn, Hülse Preis Fr. pro Prix fr. par Stk./Pce.
HLDQ 18	18	270	170	16.00	18.00	93.00
HLDQ 22	22	310	175	16.00	18.00	102.00
HLDQ 24	24	330	180	16.00	18.00	126.00
HLDQ 30	30	365	210	27.00	29.00	200.00
HLDQ 35	35	420	235	27.00	29.00	315.00
HLDQ 42	42	470	265	38.00	41.00	518.00
HLDQ 52	52	570	310			Auf Anfrage/Sur demande

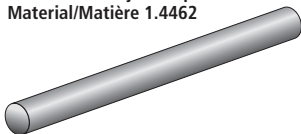
Schubdorn/Goujon simples HED 10

Einzel Schubdorn zur Querkraftübertragung im Bereich von Dehnfugen.

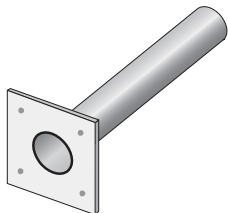
Technische Informationen anfordern.

Goujons simples renforcés pour des efforts tranchants dans la zone des joints de dilatation. Demandez les données techniques.

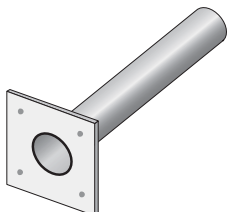
Typ/Type HED 10
Schubdorn/Goujon simples
Material/Matière 1.4462



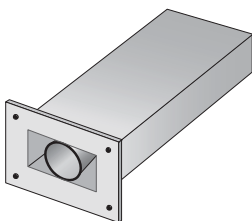
Typ/Type HED K
Hülse Kunststoff/Gaine PVC



Typ/Type HED E
Hülse Edelstahl/Gaine acier inoxydable

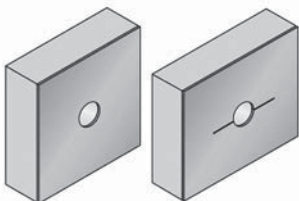


Typ/Type HED EQ
Hülse Edelstahl Querverschiebung
Gaine acier inoxydable, débat. transversal



Typ Type	Ø mm	Länge Long. mm	Länge Hülse Long. gaine mm	Dorn/Goujon Preis Fr. pro Stk. Prix fr. par pce.	Hülse/Gaine HED K Preis Fr. pro Stk. Prix fr. par pce.	Hülse/Gaine HED E Preis Fr. pro Stk. Prix fr. par pce.	Hülse/Gaine HED EQ Preis Fr. pro Stk. Prix fr. par pce.
HED 10	20	250	135	10.10	2.05	–	–
HED 10	20	300	160	12.05	2.05	10.55	17.00
HED 10	20	350	200	13.60	2.15	11.05	17.35
HED 10	20	400	215	15.20	2.15	11.45	18.20
HED 10	20	500	260	19.45	2.25	12.15	22.75
HED 10	20	600	310	23.65	2.35	12.95	26.80
HED 10	22	300	170	17.10	2.15	13.15	22.25
HED 10	22	350	195	19.80	2.25	13.50	23.30
HED 10	22	400	220	22.50	2.35	13.85	23.95
HED 10	22	500	270	27.90	2.45	14.40	26.75
HED 10	25	300	170	20.25	2.80	13.85	32.60
HED 10	25	350	195	23.40	2.90	16.00	35.10
HED 10	25	400	220	25.65	2.95	17.35	37.25
HED 10	25	500	270	33.75	3.05	18.45	43.90
HED 10	30	300	170	34.20	3.50	15.20	24.85
HED 10	30	350	195	37.80	3.60	15.50	25.90
HED 10	30	400	220	42.30	3.70	15.85	26.75
HED 10	30	500	270	53.10	3.80	16.40	28.35
HED 10	35	350	195	50.85	4.25	19.60	47.90
HED 10	35	400	220	54.90	4.30	20.70	53.35
HED 10	35	470	260	62.10	4.40	21.80	56.70

Brandschutzmanschette/Manchon antifeu BRM



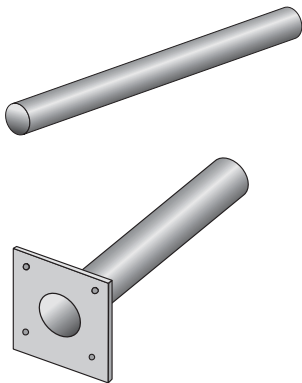
Typ Type	Länge x Breite mm Longueur x largeur mm	Dicke mm Epaisseur mm	Preis Fr. pro Stk. Prix fr. par pce.
BRM 20	110 x 110	20	11.70
BRM 40	110 x 110	40	12.60
BRMQ 20	160 x 110	20	14.40
BRMQ 40	160 x 110	40	16.20

Gleithülse/Gaine HED 11, 13, 14, 15

Einzelschubdorn zur Querkraftübertragung im Bereich von Dehnfugen.

Technische Informationen anfordern.

Goujons simples renforcés pour des efforts tranchants dans la zone des joints de dilatation. Demandez les données techniques.



Typ Type	Ø mm	Länge Long mm	Material Matière	Gewicht Poids kg/Stk./Pce.	Dorn/Goujon Preis Fr. pro Stk. Prix fr. par pce.	Hülse/Gaine HED K Preis Fr. pro Stk. Prix fr. par Pce.
HED 11 20 / 300			Stahl roh/acier brut	0.740	4.50	2.05
HED 11 20 / 350			Stahl roh/acier brut	0.863	5.20	2.15
HED 11 20 / 400			Stahl roh/acier brut	0.986	5.95	2.15
HED 11 20 / 500			Stahl roh/acier brut	1.233	6.95	2.25
HED 11 20 / 600			Stahl roh/acier brut	1.480	8.35	2.35
HED 13 20 / 300			Stahl verzinkt/acier zingué	0.740	6.55	2.05
HED 13 20 / 350			Stahl verzinkt/acier zingué	0.863	7.10	2.15
HED 13 20 / 400			Stahl verzinkt/acier zingué	0.986	7.65	2.15
HED 13 20 / 500			Stahl verzinkt/acier zingué	1.233	9.10	2.25
HED 13 20 / 600			Stahl verzinkt/acier zingué	1.480	10.45	2.35
HED 14 20 / 300			Edelstahl/acier 1.4362	0.740	11.45	2.05
HED 14 20 / 350			Edelstahl/acier 1.4362	0.863	12.85	2.15
HED 14 20 / 400			Edelstahl/acier 1.4362	0.986	14.50	2.15
HED 14 20 / 500			Edelstahl/acier 1.4362	1.233	18.45	2.25
HED 14 20 / 600			Edelstahl/acier 1.4362	1.480	22.50	2.35
HED 15 22 / 450			Stahl feuerverz./acier zingué au feu	1.343	7.20	2.90
HED 15 28 / 250			Stahl feuerverz./acier zingué au feu	1.208	6.30	2.45

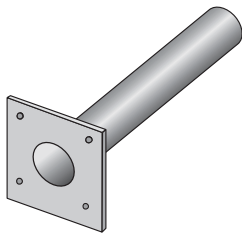
Gleithülse/Gaine HED K

Gleithülse aus Kunststoff

zu Schubdorn HED 10/11/13/14/15 zur Querkraftübertragung im Bereich von Dehnfugen.

Gaine en PVC

pour goujons HED 10/11/13/14/15



Typ Type	Material Matière	für/pour Ø	Abm. in mm Dim. en mm L	Farbe Couleur	Preis Fr. pro Prix fr. par Stk./Pce.
HED K 18	Kunststoff/PVC	18	bis 320 mm	rot	
HED K 20	Kunststoff/PVC	20	bis 320 mm	grün	
HED K 22	Kunststoff/PVC	22	bis 320 mm	orange	
HED K 24	Kunststoff/PVC	24	bis 320 mm	weiss	
HED K 25	Kunststoff/PVC	25	bis 320 mm	gelb	Auf Anfrage/Sur demande
HED K 27	Kunststoff/PVC	27	bis 320 mm	blau	
HED K 28	Kunststoff/PVC	28	bis 320 mm	rot	
HED K 30	Kunststoff/PVC	30	bis 320 mm	schwarz	
HED K 35	Kunststoff/PVC	35	bis 320 mm	blau	

Andere Ausführungen, Ø und Längen auf Anfrage

Autres exécutions, Ø et longueurs sur demande